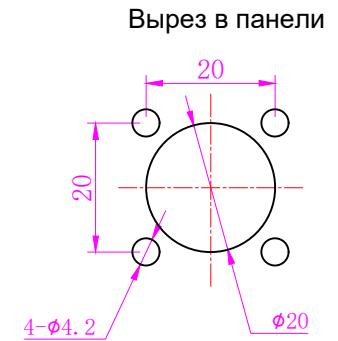
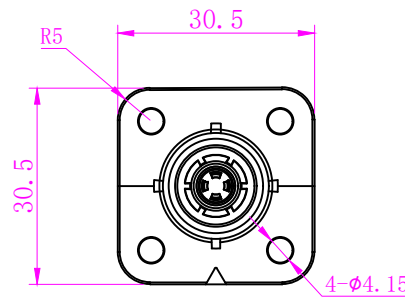
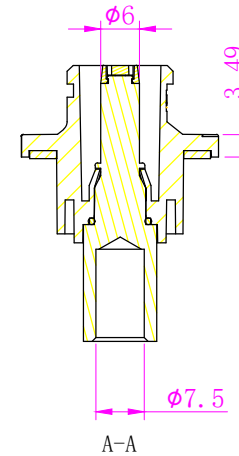
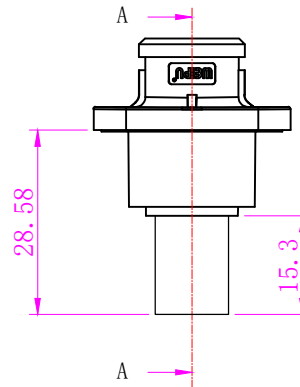
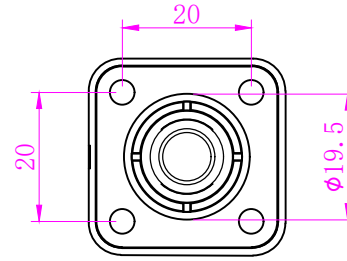
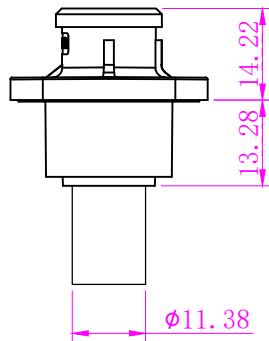


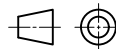
# Описание продукта

## Технические характеристики

- Кол-во контактов: 1
- Ном. ток: 120A
- Раб. напряжение: 1500V DC
- Частота, Гц: /
- Поз. ключа: 01 поз.
- Выдерж. напр.: 8кВ/1мин.
- Сопр. изоляции: >5MΩ
- Сечение жилы: 25мм<sup>2</sup>
- Кол-во сочленений: ≥100
- Рабочая темп.: -40°C ~ +125°C
- Уровень защиты: IP67
- Способ монтажа: обжим
- Момент затяжки: M4: 0.4 ~ 0.7 N.m
- Материал корпуса: PA66+GF
- Материал изолятора: PA66+GF
- Материал контакта: Посеребр. медь
- Стандарт: TUV 2PFG2740 GB/T 34989



Допуски:	длины	углы
X.±0.5	.X±1°	
.X±0.3	X.±0.5°	
.XX±0.15		



**WEIPU® 威浦电器**

Описание	Партномер	Артикул	Версия
розетка панельная, защелка без фиксации, цвет: оранжевый, монтаж: обжим, ток: 120 А	ESCRAC25PS01	10223100013	A/0