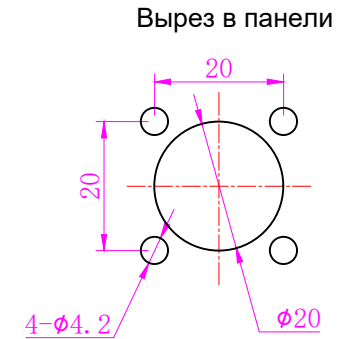
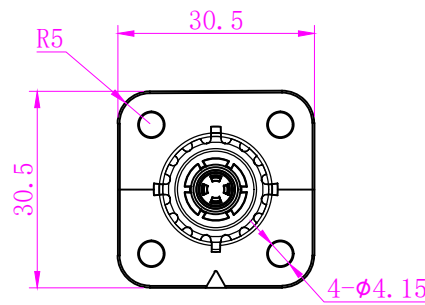
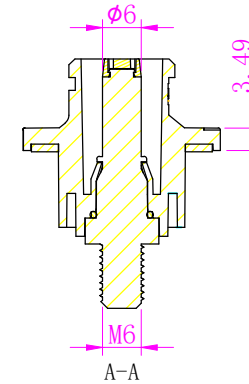
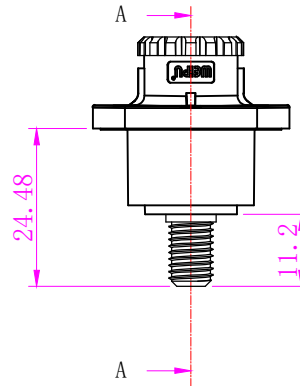
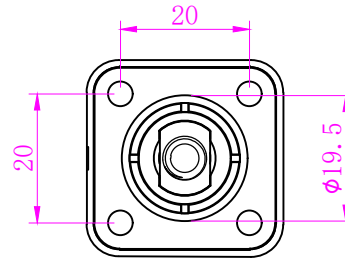
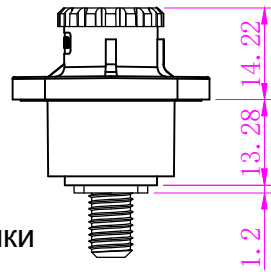


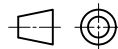
Описание продукта



Технические характеристики

- Кол-во контактов: 1
- Ном. ток: 100~120A
- Раб. напряжение: 1500V DC
- Частота, Гц: /
- Поз. ключа: 02 поз.
- Выдерж. напр.: 8кВ/1мин.
- Сопр. изоляции: >5MΩ
- Сечение жилы: 16мм², 25мм²
- Кол-во сочленений: ≥100
- Рабочая темп.: -40°C~+125°C
- Степень защиты: IP67
- Способ монтажа: **винт угловой**
- Момент затяжки: M6: 2 N.m max
- Момент затяжки: M4: 0.4~0.7 N.m
- Материал корпуса: PA66+GF
- Материал изолятора: PA66+GF
- Материал контакта: Посеребр. медь
- Стандарт: TUV 2PFG2740 GB/T 34989

Допуски:	углы
длины	.X±1°
.X±0.5	.X±0.5°
.X±0.3	
.XX±0.15	



Описание	Партномер	Артикул	Версия
розетка панельная, защелка с фиксацией, цвет: оранжевый, монтаж: винт угловой, ток: 120 A	ESCRASPS02	10223100007	A/O